

Série WT-DP03 HC

Thermostat d'ambiance programmable filaire digital

Heat&Cool

Vision® Wired

Fiche Technique



Description

Vision® Wired permet de contrôler la température de pièces individuelles dans les systèmes de chauffage et/ou de refroidissement. Le thermostat d'ambiance DP03, A03 HC ou D03 HC est connecté à la boîte de connexion Vision® Wired qui relie chaque thermostat à la boucle d'eau via le moteur électrothermique. De même, le thermostat d'ambiance peut être connecté directement aux moteurs électrothermiques 22CX (disponibles dans notre catalogue tarif).



SERIES VISION® WIRED DP03 HC

Le thermostat programmable filaire digital DP03 HC a été conçu pour contrôler électroniquement différents types de systèmes de chauffage et/ou de refroidissement. Compatible avec les moteurs électrothermiques NC (normalement fermés) et NO (normalement ouverts), il offre une large plage de tension de 24 à 230VAC.

Le contrôle de la température est basé sur un capteur interne. Une sonde externe (sonde 10kΩ - P01228) peut être connectée sans aucune alimentation externe supplémentaire. Une LED indique la mise en marche du chauffage ou du refroidissement par l'activation du signal. Une entrée sur le thermostat permet de gérer le basculement chauffage/refroidissement à partir d'un signal envoyé par la boîte de connexion Vision® Wired.

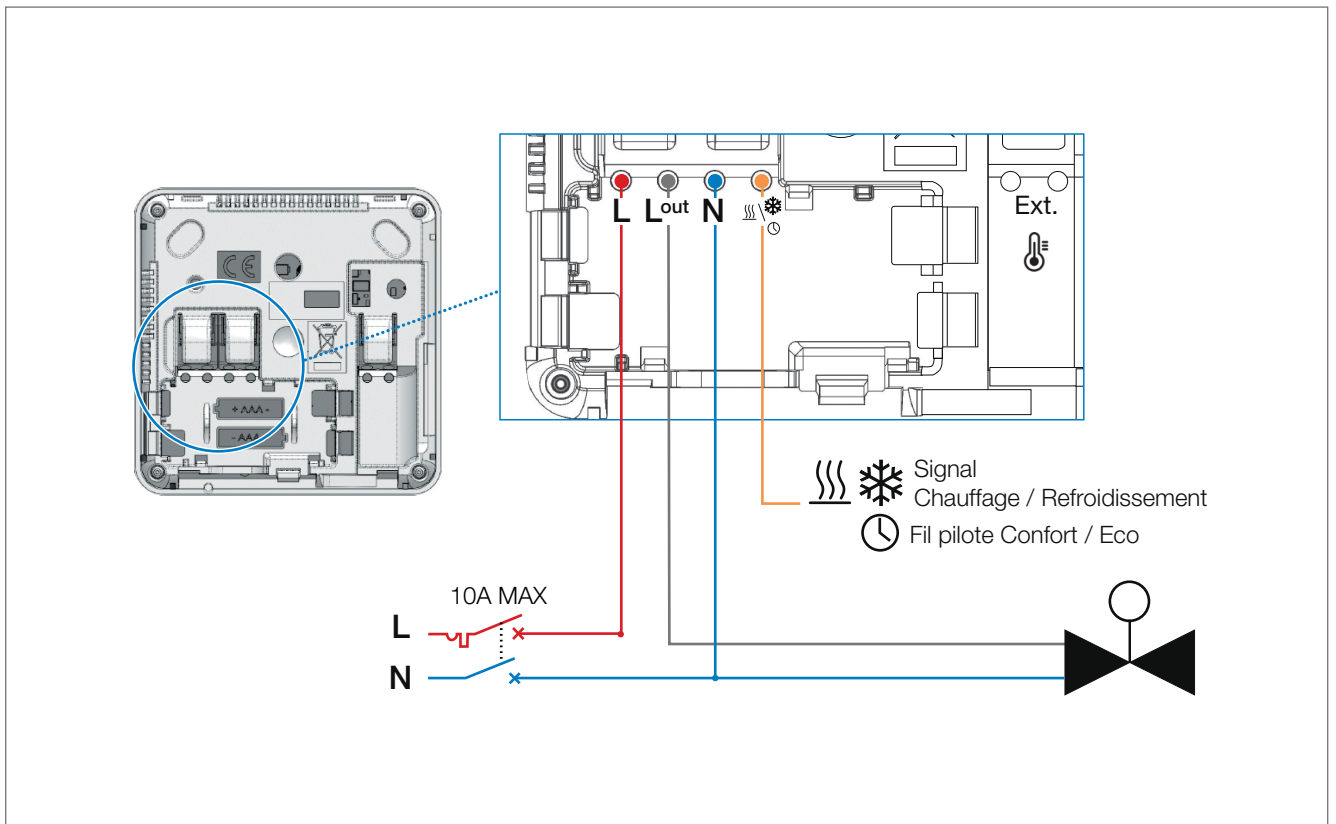
Type	Référence	Description
WT-DP03 HC	P08102	Thermostat d'ambiance programmable filaire digital Heat&Cool Vision® Wired WT-DP03 HC

- Thermostat compatible avec le système Vision® Wired
- Tension électrique de 24 à 230 V
- Compatible avec les moteurs électrothermiques NC et NO
- Régulation du système de chauffage et refroidissement, le basculement peut être géré par le thermostat en mode Maître (manuel ou automatique) ou Esclave (signal en entrée du thermostat)
- Support du fil pilote 2 ordres (Confort et Eco) en entrée du thermostat
- Bornier à connexion rapide
- Affichage LCD avec retro éclairage
- 2 touches tactiles + 1 bouton poussoir rotatif
- Différents programmes de chauffages paramétrables
- Détection d'ouverture de fenêtre
- Mode confort, eco et hors gel
- Régulation hystérésis ou bande proportionnelle
- Code Pin & verrouillage pour un usage en zone public
- 2 niveaux de paramètre : Utilisateur et Installateur
- 3 modes pour le contrôle de la température (air, sol, ...) via sonde interne, via sonde externe (sonde de sol), via sonde interne avec limite de sol (7 - 30°C)

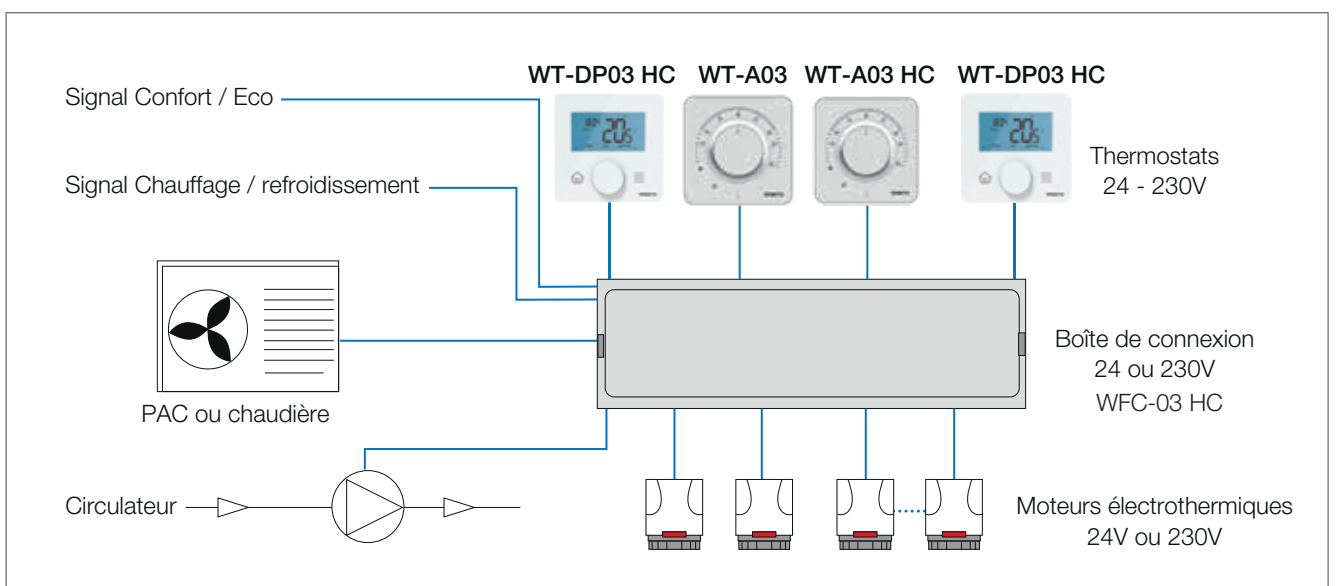
En option : sonde externe

Caractéristiques techniques	
Température d'utilisation	0 à +40°C
Température d'expédition et de stockage	-10°C à +50°C
Indice de protection IP	IP30
Classe de protection	Classe II
Précision de la température	0.1°C
Classe ErP	Niveau IV (2%)
Type de réglage	Bandes proportionnelles (cycle de 10 - 15 - 30 - 45 - 60 min) ou Hysteresis 0.2°C à 3.0°C
Plages de température : Confort / Eco / Antigel	5-30°C / 5-30°C / 0.5-10°C (par pas de 0.5°C)
Tension électrique	De 24 à 230VAC 50Hz
Puissance de sortie	Contact alimenté NO ou NC 24VAC : Max. 5 vannes électrothermiques (1,6W / vanne) 230VAC : Max. 8 vannes électrothermiques (1,8W / vanne) Pic de courant : 4A max
Sonde	Interne et/ou externe (en option) CTN 10kΩ à 25°C
Normes	2014/35/EU, 2014/30/EU, 2014/53/EU, 2011/65/EU, 2012/19/EU, 2015/1188/EU

Raccordements électriques



Exemples d'installation



Descriptif type

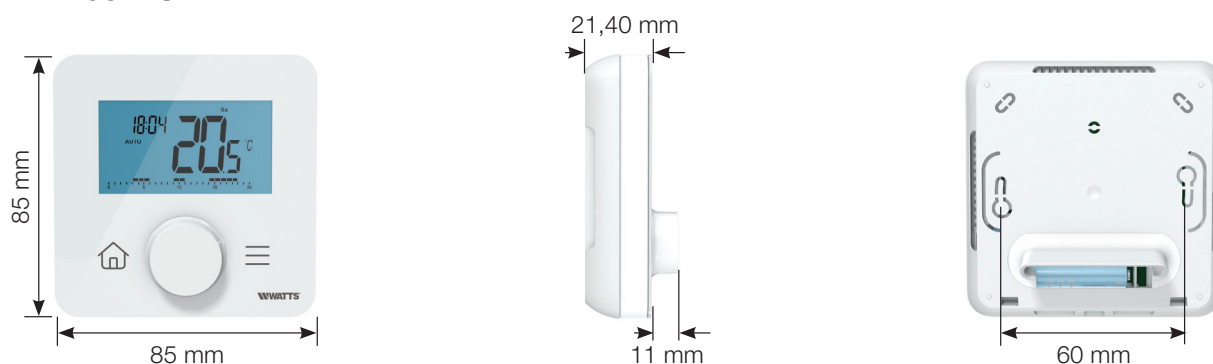
Série WT-DP03 HC

Thermostat d'ambiance digital programmable filaire pour le contrôle de la température des pièces individuelles dans un système de chauffage et/ou de refroidissement. Peut être connecté directement aux moteurs électrothermiques 22CX ou via la boîte de connexion Vision® Wired. Compatible avec les moteurs électrothermiques NC et NO, il offre une large plage de tension de 24 à 230VAC. Le contrôle de la température est basé sur un capteur interne. Une sonde externe (SENSOR 10kΩ - P01228) peut être connectée sans aucune alimentation externe supplémentaire. Une icône sur l'afficheur informe de l'activation du signal de basculement chauffage & refroidissement.

Conforme aux normes : 2014/35/EU, 2014/30/EU, 2014/53/EU, 2011/65/EU, 2012/19/EU, 2015/1188/EU.

Encombrement (mm)

WT-DP03 HC



Les descriptions et photographies contenues dans cette fiche technique produit sont fournies seulement à titre informatif et ne sont pas contractuelles. Watts Industries se réserve le droit d'apporter toute modification technique ou esthétique à ses produits sans aucun avertissement préalable. Garantie : toutes les ventes et les contrats de vente sont expressément conditionnés à l'acceptation par l'acheteur des conditions générales de vente Watts figurant sur son site web www.wattswater.fr. Watts s'oppose ainsi à toute autre modalité, différente ou additionnelle des modalités Watts, quel que soit le support de communication de l'acheteur dans laquelle elle est contenue ainsi que sa forme, à moins d'un accord écrit spécifique signé par un dirigeant de Watts.

WATTS®

Watts Industries France

1590 avenue d'Orange • CS 10101 Sorgues 84275 VEDENE CEDEX • FRANCE

Tél. +33 (0)4 90 33 28 28 • Fax +33 (0)4 90 33 28 29/39

contact@wattswater.com • www.watts.eu